



# PBF

POLISH BEARINGS FACTORY

Tradycja  
Doświadczenie  
Nowoczesność

Fabryka Łożysk Tocznych - Kraśnik S.A.

## Łożyska do traków linowych produkcja i regeneracja

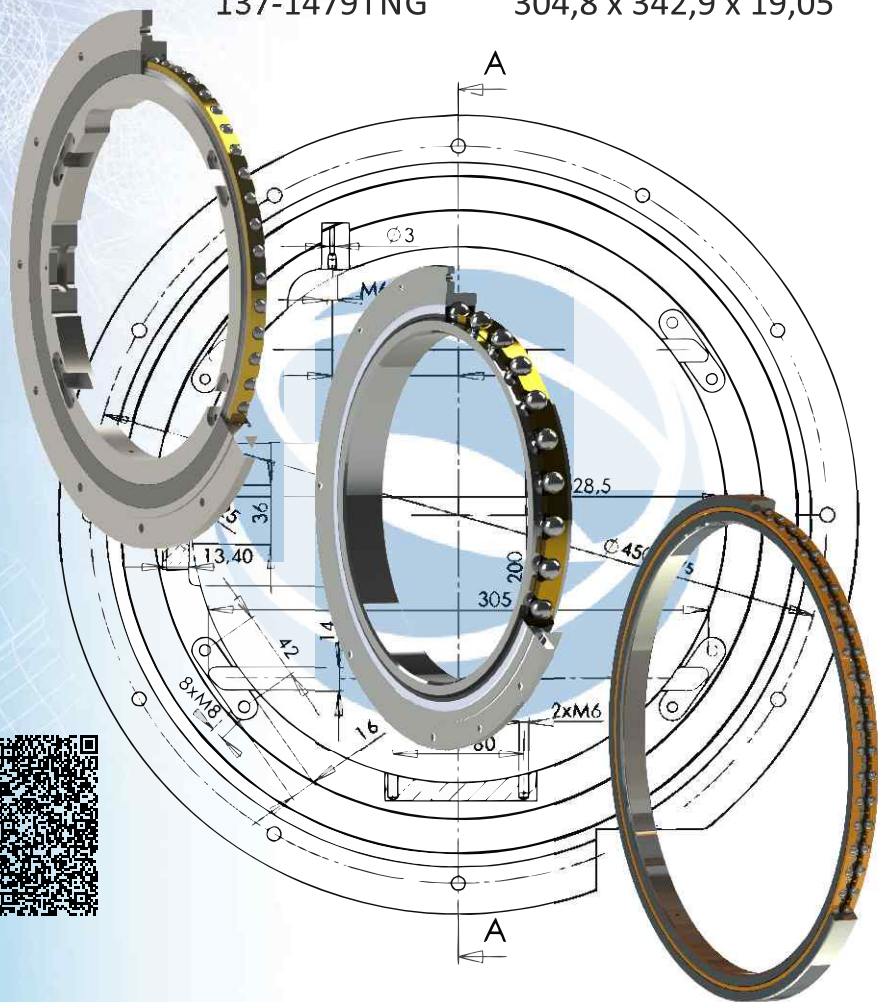


Fabryka Łożysk Tocznych - Kraśnik S.A.  
ul. Fabryczna 6, 23-204 Kraśnik, Polska  
[www.flt.krasnik.pl](http://www.flt.krasnik.pl) [info@flt.krasnik.pl](mailto:info@flt.krasnik.pl)

PRODUKT POLSKI  
Z GWARANCJĄ  
3 lata

# FŁT-Kraśnik S.A. oferuje łożyska wieńcowe stosowane w trakach linowych

178-1673MA-2RS	327 x 430/487,5 x 26,5
116-1689M-2RS	220 x 270/305 x 24,5/29
137-1479TNG	304,8 x 342,9 x 19,05



FŁT-Kraśnik S.A. może zaprojektować i przygotować specjalne łożysko na zamówienie klienta. Jeśli nie znajdziesz optymalnego rozwiązania, koniecznie skontaktuj się z nami.